



**МИАСС МЕБЕЛЬ**

Набор (комплект) мебели для комнат  
«Джоконда»  
Мебель для прихожей

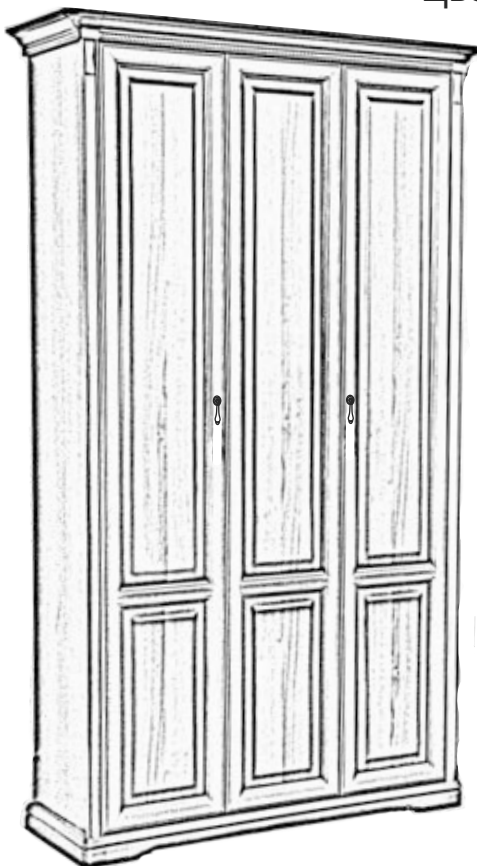


## **Шкаф трехдверный**

*Инструкция по сборке  
уходу и эксплуатации*

Орех  
с партии №22  
Крем  
с партии №5

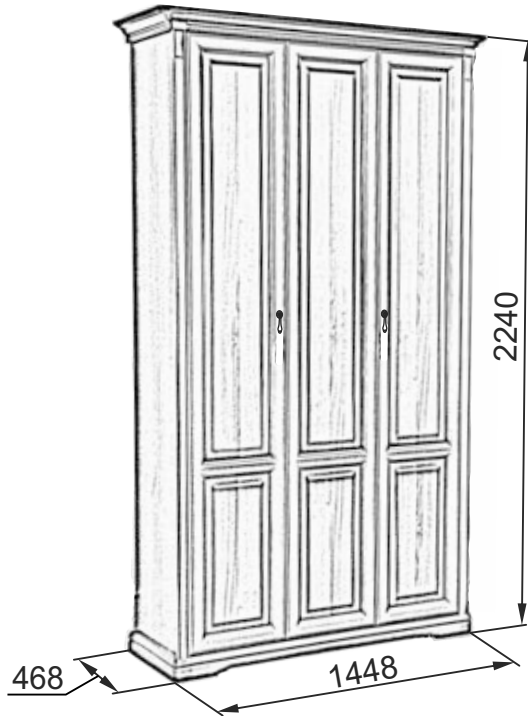
Партия №  
Цвет:



Предприятие-изготовитель:  
ЗАО «Миассмебель» Россия, 456303,  
Челябинская обл., г. Миасс, ул. 60 лет Октября, 13

---

## Габаритные размеры изделия



Уважаемый покупатель!

Благодарим Вас за выбор продукции, выпускаемой под торговой маркой «Миасмебель». Наши изделия разработаны в соответствии с высокими требованиями качества, функциональности и дизайна.

Мы уверены, что Вы будете довольны приобретением нового изделия от нашей фирмы.

Перед началом сборки изделия внимательно прочитайте данную инструкцию, в которой содержится полная информация о последовательности сборки, а также рекомендации по правильной эксплуатации и уходу за ним.

Сохраните инструкцию вместе с гарантийным талоном, кассовым чеком и личной карточкой упаковщика до истечения гарантийного срока.

Изготовитель оставляет за собой право совершенствования конструкции изделия. Замены лицевой и крепежной фурнитуры на более современную без внесения изменений в настоящую инструкцию, так как предприятие постоянно работает над улучшением выпускаемой продукции.

Вы приобрели мебель в разобранном виде. Детали и узлы упакованы в пакеты. На каждом пакете имеется маркировочная этикетка, в которой указано, какие детали в нём содержатся, их номера, габаритные размеры и количество.

Для сборки изделия прилагается комплект фурнитуры в отдельном полиэтиленовом пакете.

## Общие рекомендации по сборке

### Будьте аккуратны при сборке изделия!!!

Для удобства, рекомендуем производить сборку изделия вдвоем.

Перед началом сборки рекомендуем Вам проверить наличие деталей, фурнитуры и метизов по маркировочной этикетке и комплектовочной ведомости (см. Спецификацию деталей по пакетам и Спецификацию фурнитуры и метизов).

Во избежание повреждения деталей, сборку необходимо производить аккуратно, на прокладочном материале (энергофлексе).

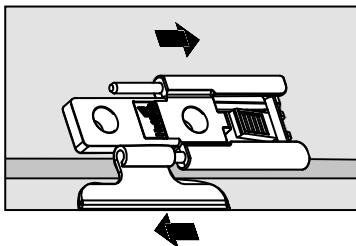
Пользоваться молотком необходимо через мягкую прокладку или деревянный брусок.

В процессе сборки изделия будьте осторожны и внимательны, соблюдайте меры предосторожности при использовании молотка и других инструментов.

Установку саморезов, шурупов, винтов, (метизов) необходимо производить при помощи отвертки, закручивая по часовой стрелке. Установку шкантов производить при помощи молотка.







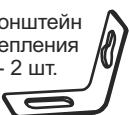



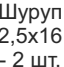



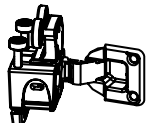




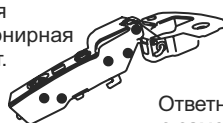


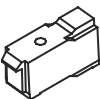



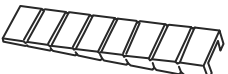



## Спецификация деталей по пакетам

№ пакета	№ детали	Наименование	Размеры, мм	Кол-во
OT-1	11-10	Стенка вертикальная	2086x417	1
	11-11	Стенка вертикальная	2086x417	1
T-3	22	Карниз в сборе	1448x469	1
	32	Цоколь в сборе	1369x429	1
	05	Стенка горизонтальная	1289x393	1
	04	Стенка жесткости	1289x240	1
		Профиль ходовой	L=1272 мм	1
	Профиль направляющий	L=1272 мм	1	
22.09	Планка	1286x60	2	
T-5	02	Стенка задняя	259x1298	1
	03	Стенка задняя	798x1298	2
T-6	65	Дверь	2078x415	1
	75	Дверь	2078x415	1
	66	Дверь	2078x415	1
Фурнитура Всего мест			1 компл. 7 мест	



**ВНИМАНИЕ!** Перед извлечением дверей 65 и 75 из пакета T-6 необходимо рассоединить центральные петли, дверей сместив двери одну относительно другой.

## Спецификация фурнитуры и метизов

 Винт соединительный - 14 шт.   Шкант 8x30 4 шт.	 Эксцентрик - 14 шт.   Винт М6х30 - 2 шт.	 Заглушка - 14 шт.   Шайба - 2 шт.	 Кронштейн крепления - 2 шт.   Гайка - 2 шт.	Цвет шкафа крем	Цвет шкафа орех
 Подвесной крючок - 2 шт.   Дюбель - 2 шт.  Ограничитель дверей - 2 шт.	Направляющий элемент 1 шт.   Шуруп 2,5x16 - 2 шт.   Шуруп 4x16 - 4 шт.	 Демпфер - 1 шт.   Шуруп 3,5x30 - 7 шт.	 Ходовой элемент 1 шт.   Шуруп 4x30 - 7 шт.	 Ручка капля - 2 шт.	 Ручка капля - 2 шт.   Гвоздь 2x16 - 4 шт.
 Петля четырехшарнирная - 8 шт.   Шуруп 4x16 - 16 шт.	 Ответная планка D-0 с саморезами - 8 шт.	 Адаптер 22 мм - 8 шт.	 Штанга выдвижная - 2 шт.   Шуруп 4x16 с полукруглой головкой - 8 шт.	 Фетровая подставка - 6 шт.	 Пластиковая подкладка - 1 шт.
 Заглушка на консоль петли - 8 шт.	 Заглушка на чашку петли - 8 шт.	 Винт М5х11 - 8 шт.			

### Применяемые материалы:

Щитовые детали изделия изготовлены из сертифицированных плитных материалов, разрешенных к производству на основании гигиенического сертификата и облицованных различными декоративными облицовочными материалами.

Колонки, брусковые детали цоколей и карнизов изготовлены из древесных материалов.

Детали отделаны полиэфирными или акриловыми лаками.

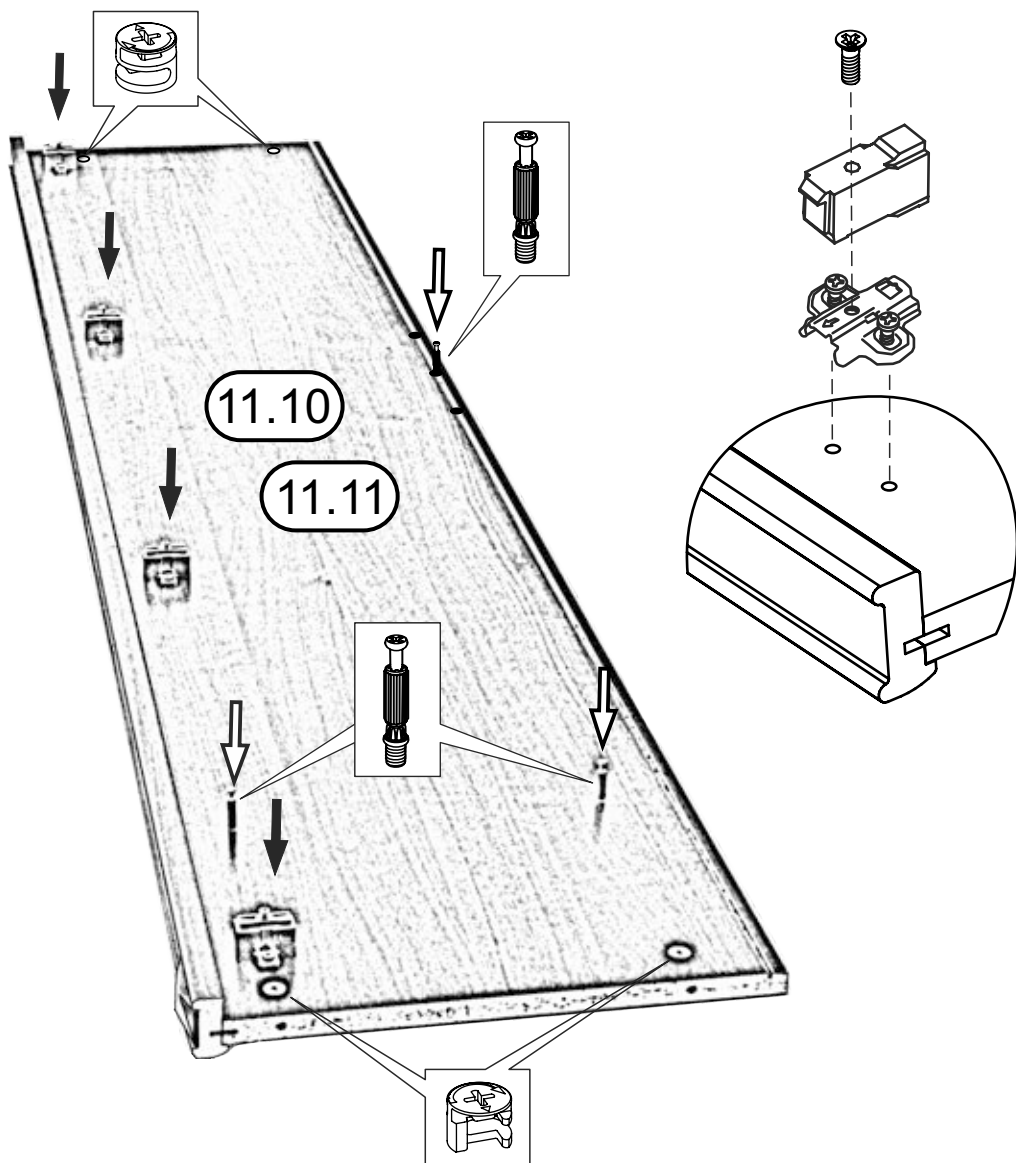
### Дополнительные сведения:

Продукция изготовлена в соответствии с ГОСТ 16371-2014, ГОСТ 19917-2014.

Декларация о соответствии № RU Д-РУ.АЯ14.В.01570/19. Срок действия с 26.02.2019 по 27.02.2024.

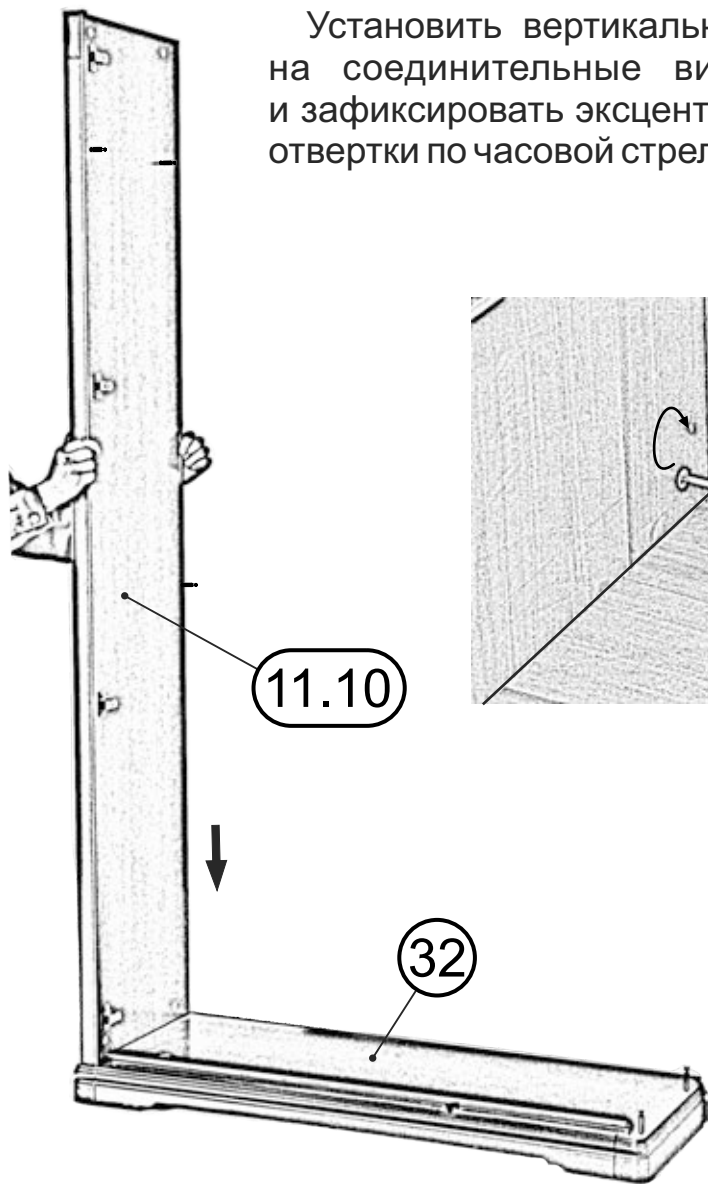
Орган по сертификации рег. № РОСС RU.0001.10АЯ14 ПРОДУКЦИИ И УСЛУГ АУТОНОМНОЙ НЕКОММЕРЧЕСКОЙ ОРГАНИЗАЦИИ «ЧЕЛЯБИНСКИЙ ЦЕНТР СЕРТИФИКАЦИИ», г. Челябинск.





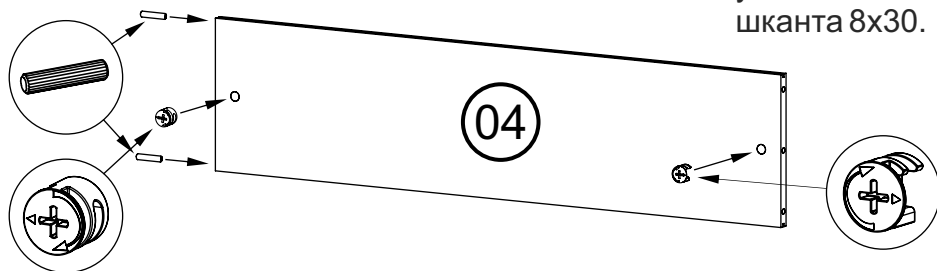
В отверстия на вертикальных стенках **11-10** и **11-11** установить винты соединительные; установить ответные планки, на которые установить адаптеры и зафиксировать на винты M5x11.

Установить вертикальную стенку **11.10** на соединительные винты цоколя **32** и зафиксировать эксцентрики при помощи отвертки по часовой стрелке.

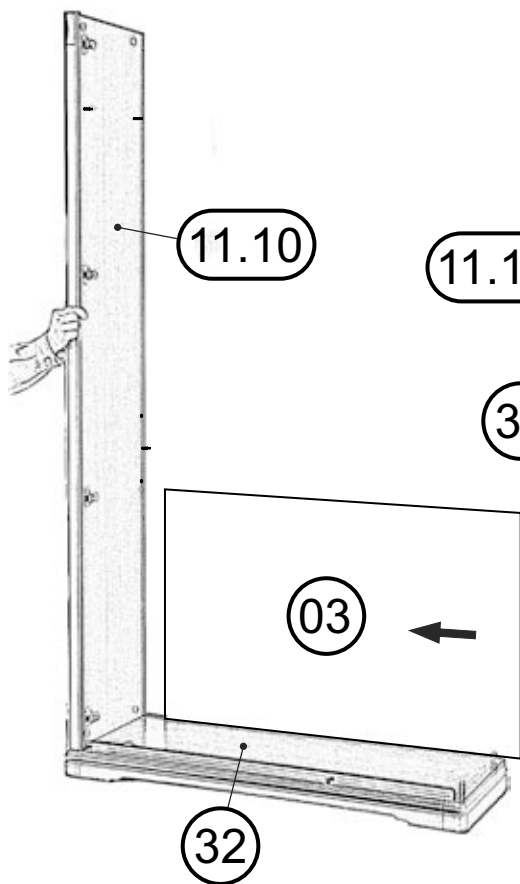


Стенку жесткости **04** оборудовать двумя эксцентриками.

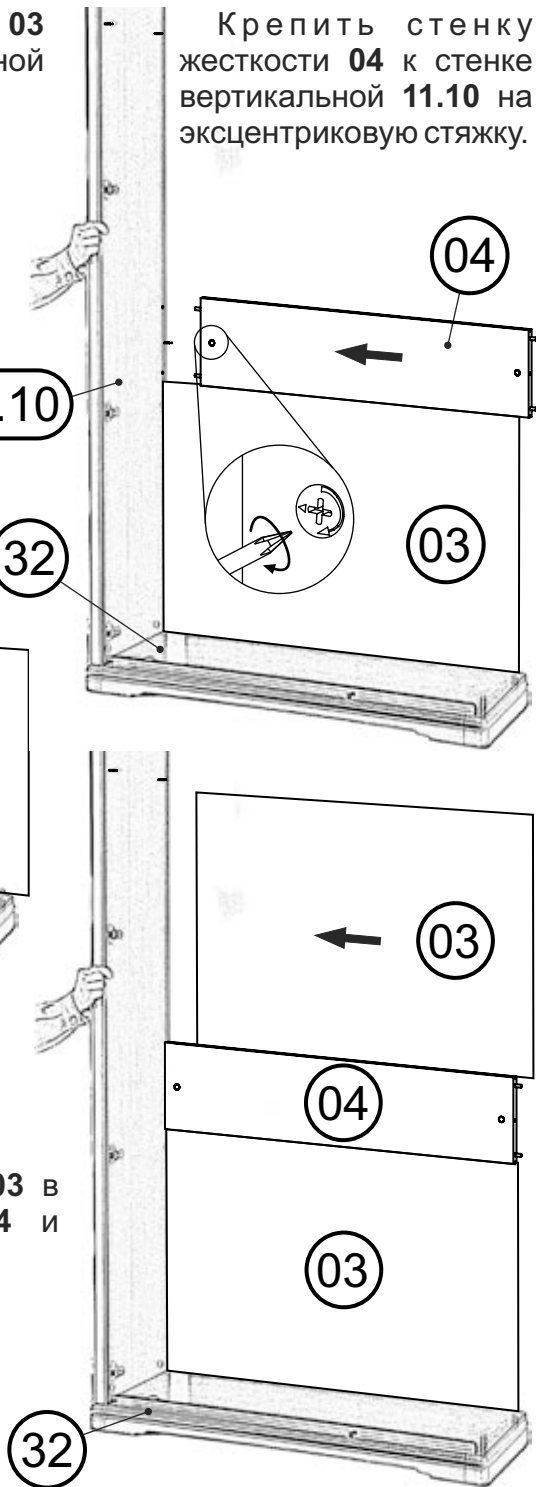
В отверстия на торцевой кромке с одной стороны установить два шканта 8x30.



Установить заднюю стенку **03** в пазы цоколя **32** и вертикальной стенки **11.10**.

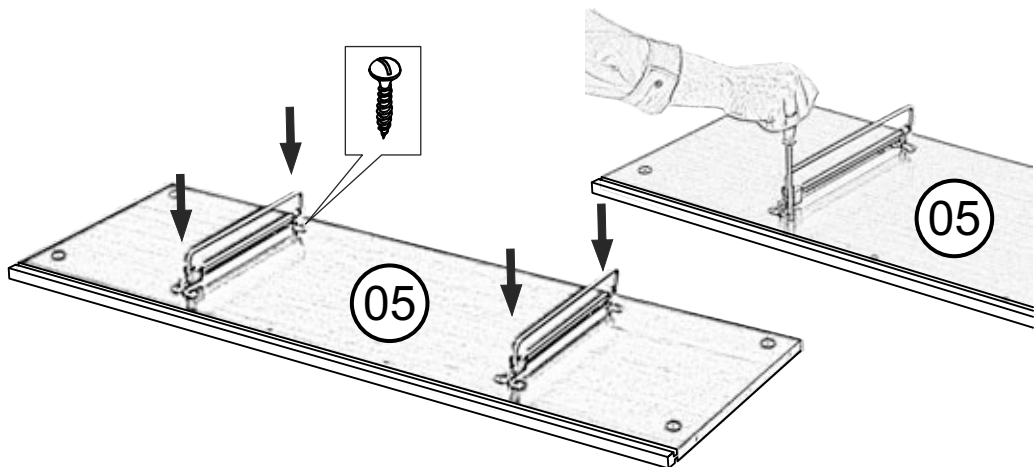


Установить заднюю стенку **03** в пазы стенки жесткости **04** и вертикальной стенки **11.10**.



Крепить стенку жесткости **04** к стенке вертикальной **11.10** на эксцентриковую стяжку.





Установить штанги выдвижные на стенку горизонтальную **05** и зафиксировать шурупами 4x16 с полукруглой головкой.

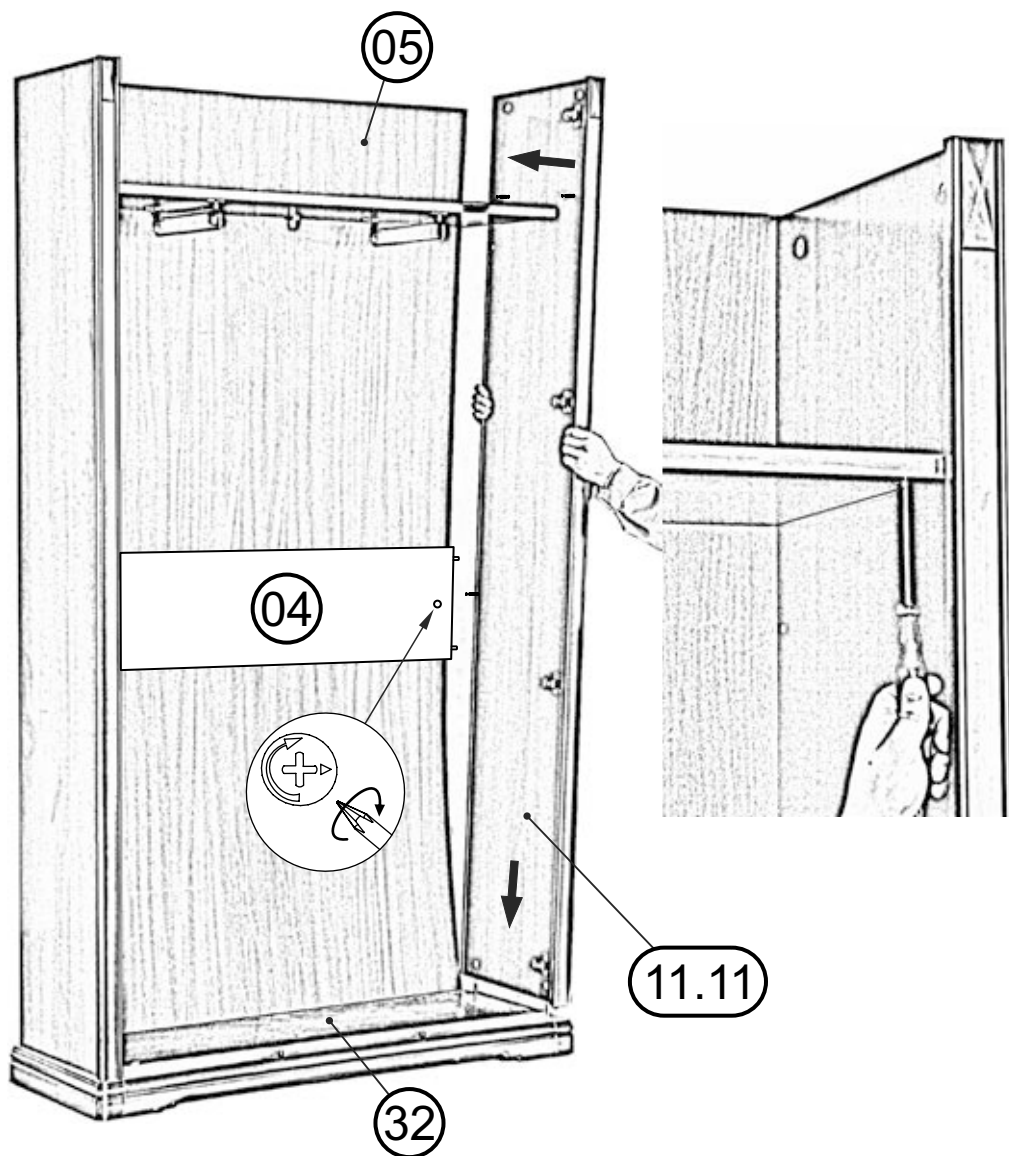
Установить горизонтальную стенку **05** на соединительные винты вертикальной стенки **11.10** и стенку заднюю **03**

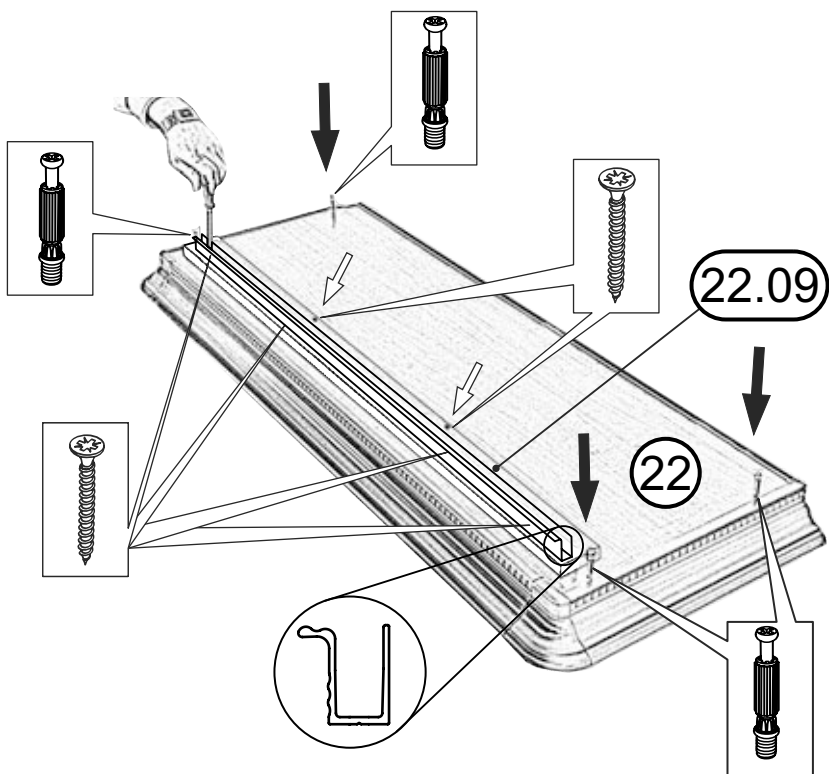
Зафиксировать эксцентрики при помощи отвертки.

Установить заднюю стенку **02** в пазы стенки горизонтальной **05** и вертикальной стенки **11.10**.



Установить вертикальную стенку **11.11** на соединительные винты цоколя **32**, совместить винты соединительные стенки вертикальной **11.11** с отверстиями в горизонтальной стенке **05** и стенке соединительной **04** и зафиксировать эксцентрики при помощи отвертки.

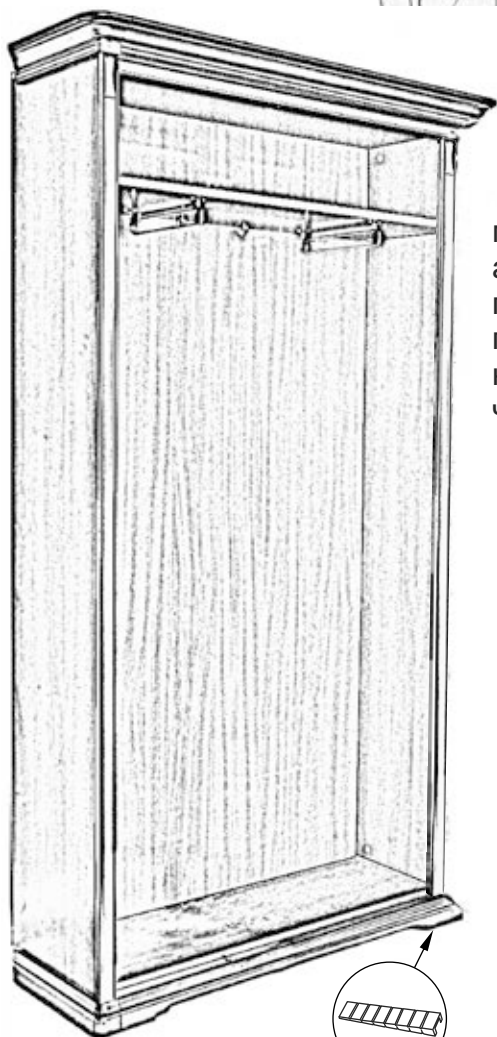
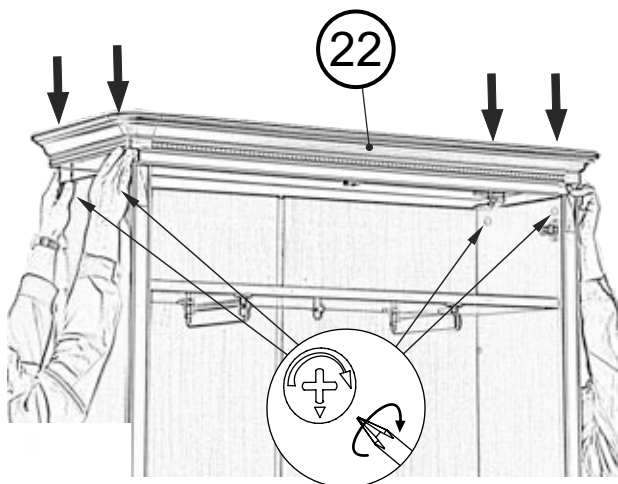




Установить планку **22.09** на карниз **22** и зафиксировать по наконечкам на два шурупа 4x30.

Установить ходовой профиль и зафиксировать шурупами 4x30; установить винты соединительные в отверстия на карнизе **22**, зафиксировать при помощи отвертки.

Установить карниз **22** соединительными винтами в отверстия на вертикальных стенках **11-10** и **11-11**; зафиксировать эксцентрики при помощи отвертки.

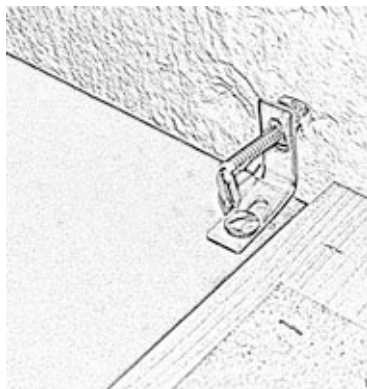
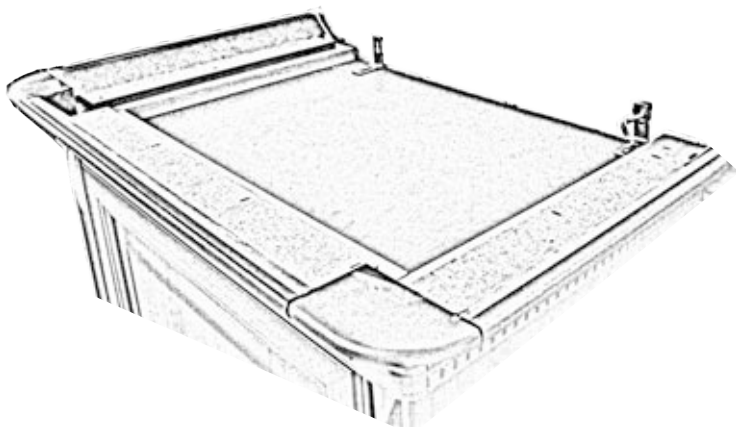


Установить корпус изделия на место предполагаемой эксплуатации, при необходимости подложить выравнивающую подкладку, чтобы устранить неровность пола. Выступающую часть подкладки обломить.

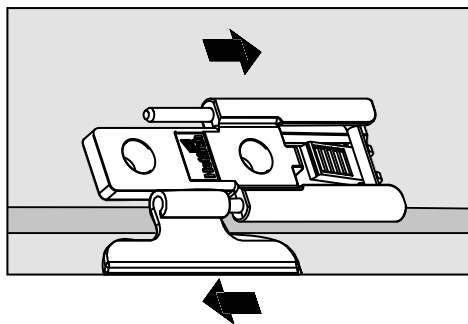
Установить уголок крепления шкафа к стене на карниз и зафиксировать винтом М6х30 и гайкой с шайбой, отметить места сверления, просверлить отверстия в стене, вбить дюбеля, зафиксировать подвесной крючок при помощи отвертки.

Для удобства воспользуйтесь стремянкой или стулом. Подвесной крючок предназначен для крепления к кирпичным, каменным, железобетонным, деревянным стенам.

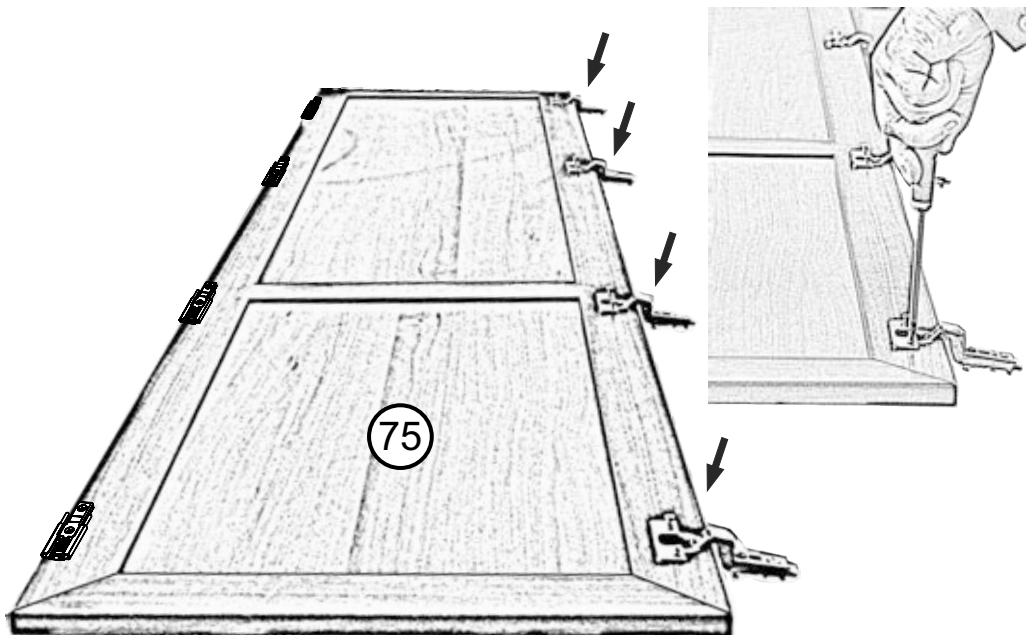
Для стен других конструкций (ГВЛ и т.д.) использовать крепеж, обеспечивающий надежное крепление шкафа к данным стенам.



**ВНИМАНИЕ!** Перед извлечением дверей 65 и 75 из пакета Т-6 необходимо рассоединить центральные петли дверей, сместив двери одну относительно другой.

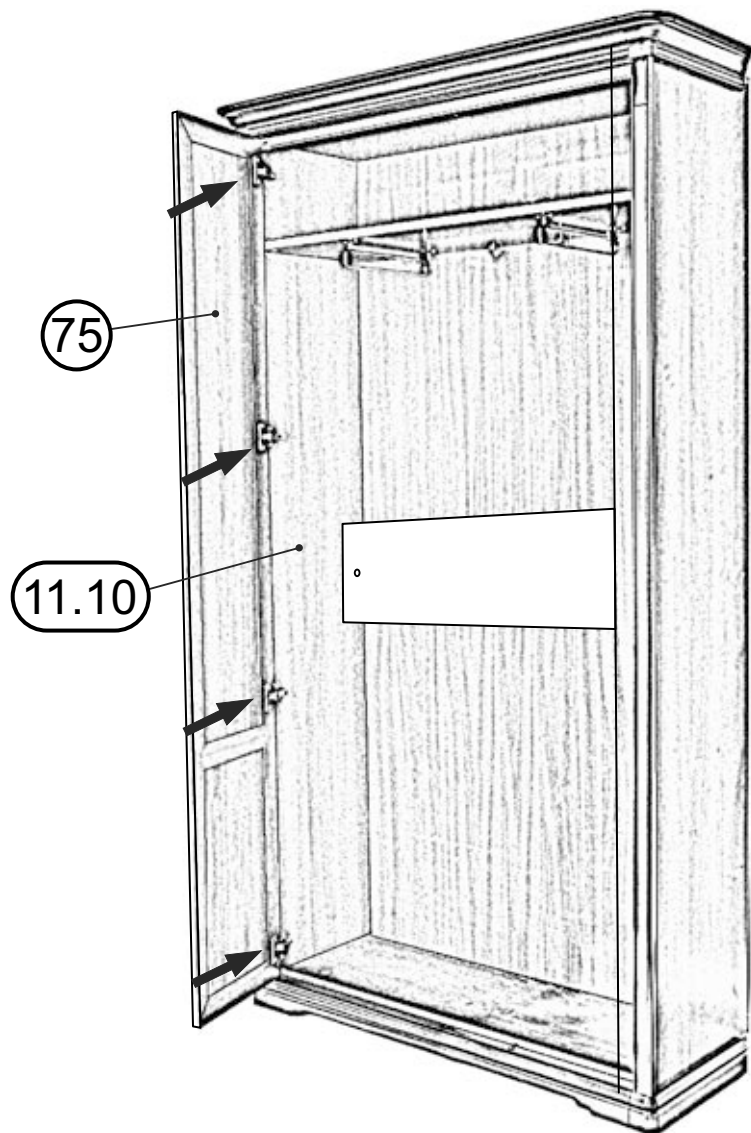


Установить петли в отверстия на двери 75 и зафиксировать шурупами 4x16.



Установить дверь **75** четырехшарнирной петлей к ответным планкам стенки вертикальной **11-10** и зафиксировать согласно схеме на стр. 21.

Произвести регулировку положения двери согласно схеме на стр. 22



Перед установкой направляющего элемента необходимо переустановить чашку направляющего элемента.

Для этого нужно:

1. открутить винт 1, и извлечь чашку крепления к двери 2 из корпуса 3 (рис. 1),

2. перевернуть чашку крепления к двери 2, вставить в корпус 3 и закрутить винт 1 (рис. 2).

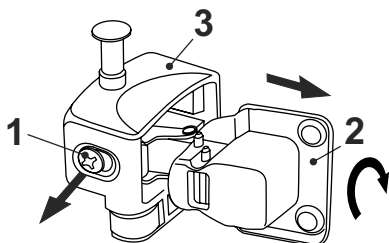


Рис. 1

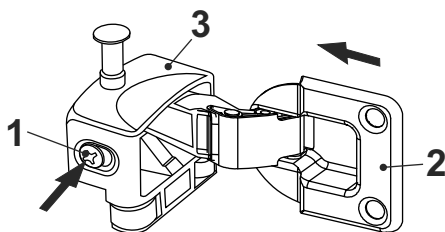
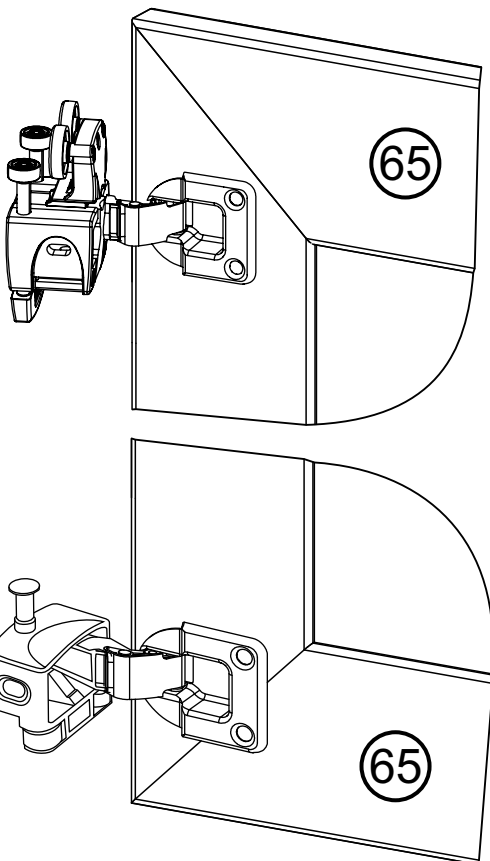


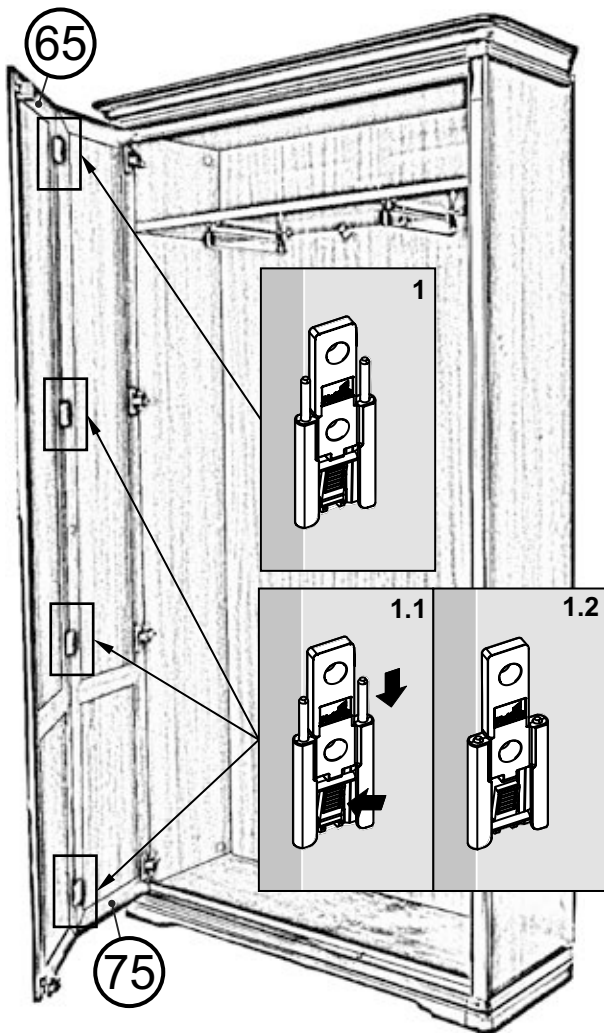
Рис. 2

На дверь **65** установить ходовой элемент в отверстие верхней части двери и зафиксировать шурупами 4x16;

Установить направляющий элемент в отверстие нижней части двери и зафиксировать шурупами 4x16.



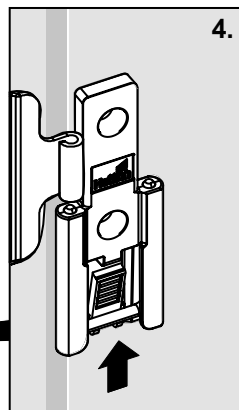
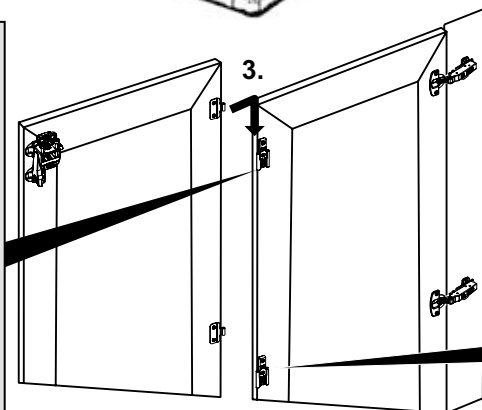
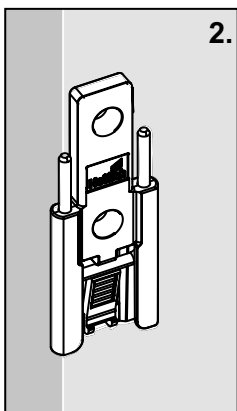




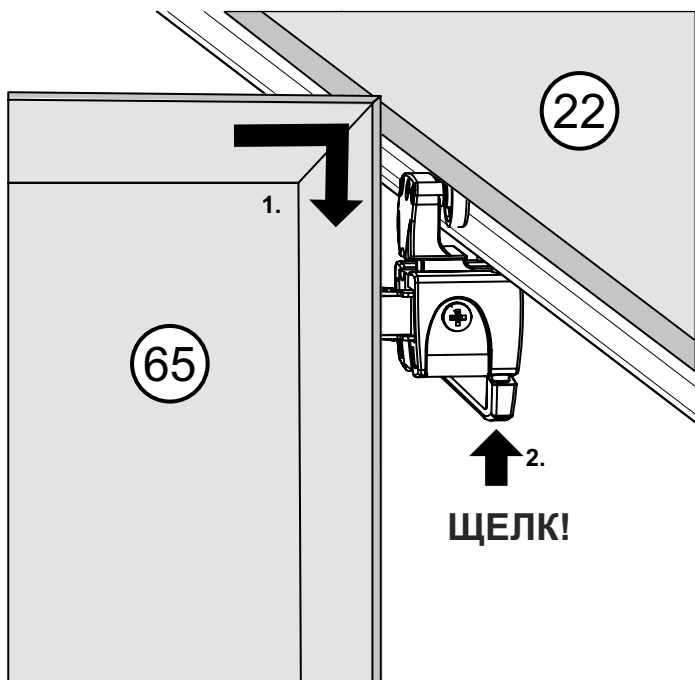
Навесить дверь **65** на дверь **75** согласно приведенной ниже схемы.

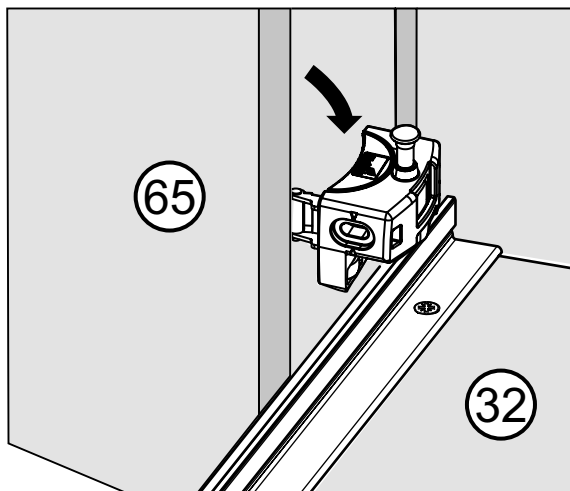
Перед навешиванием двери **65** центральные петли на двери **75** **кроме верхней** перевести в положение, показанное на рис. 1.2. Для этого нажать на фиксатор и перевести металлическую скобу в нижнее положение, рис. 1.1.

Навесить дверь **65** на верхнюю петлю (рис. 2, 3), затем, придерживая дверь, защелкнуть скобы на петлях двери **65** так, чтобы они вошли в проушины петель на двери **75** (рис. 4).

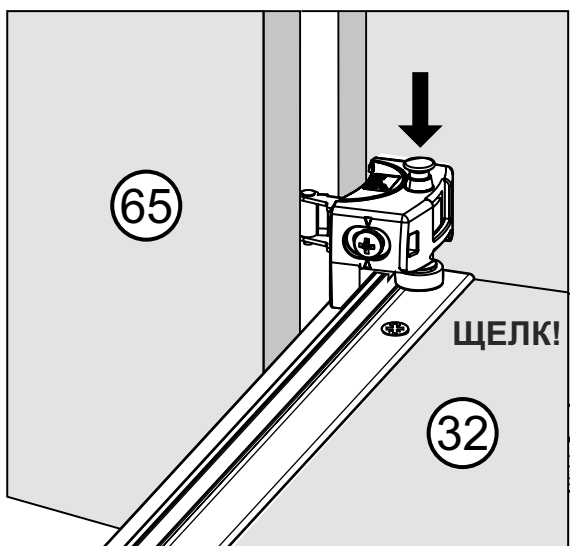


Установить ходовой элемент на ходовой профиль карниза 22.





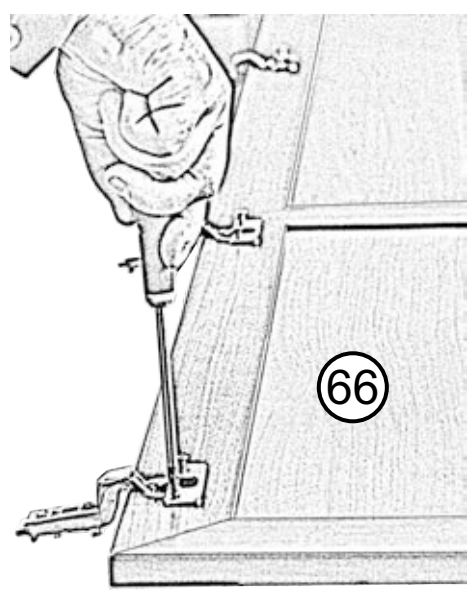
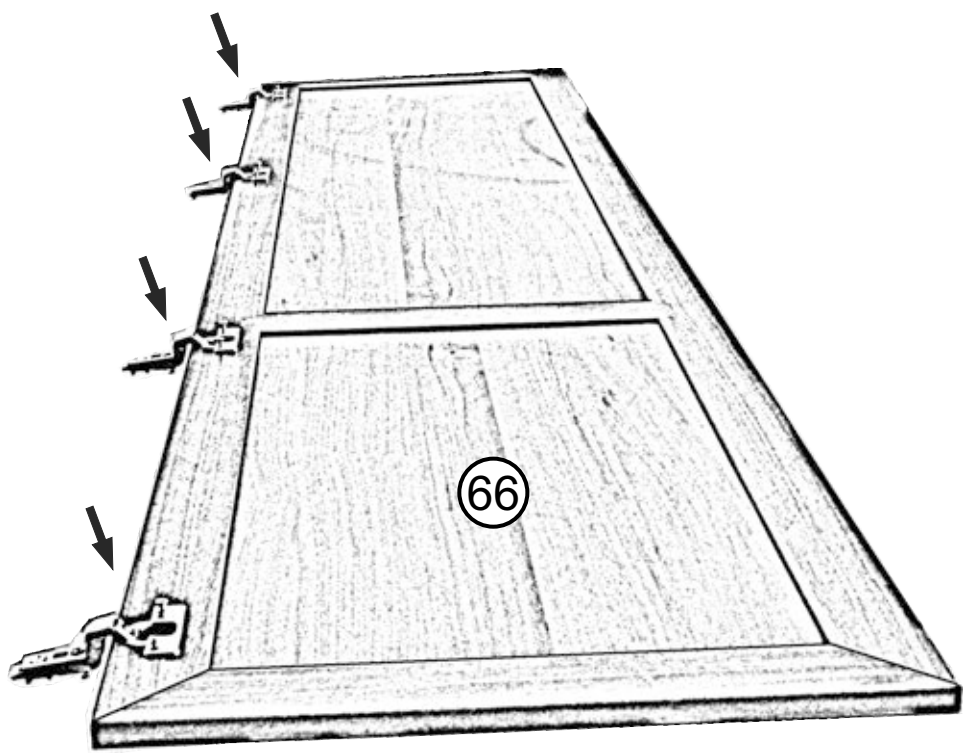
Установить направляющий элемент двери 65 на направляющий профиль цоколя 32.



Отрегулировать при необходимости положение двери 65 по высоте.



Установить петли в отверстия на двери **66** и зафиксировать шурупами 4x16.

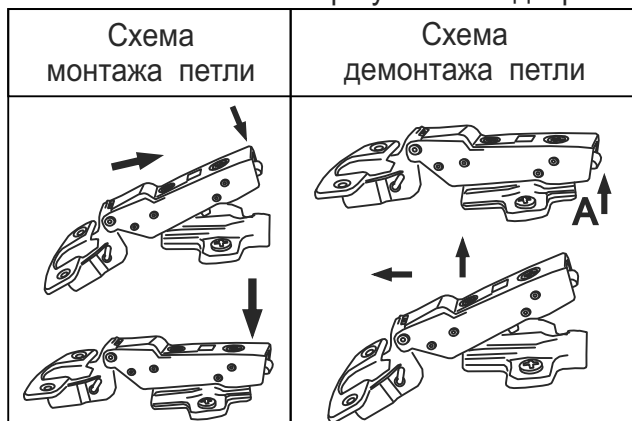




Установить дверь **66** четырехшарнирной петлей к ответным планкам стенки вертикальной **11.11** и зафиксировать согласно схеме, приведенной ниже.

Отрегулировать положение двери согласно схемы, приведенной на стр. 22

Схема фиксирования петли К-9,5 и К-16 с ответной планкой при установке дверей



Для монтажа петли:

- установить петлю в зацепление с монтажной планкой;
- надавить на консоль петли до щелчка для надежного скрепления с монтажной планкой.

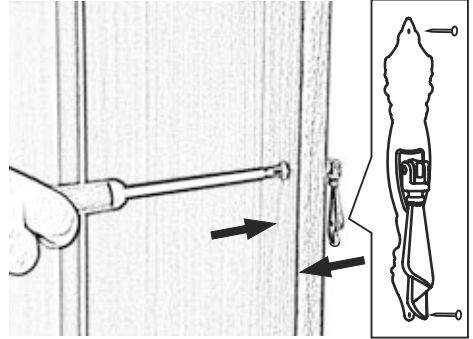
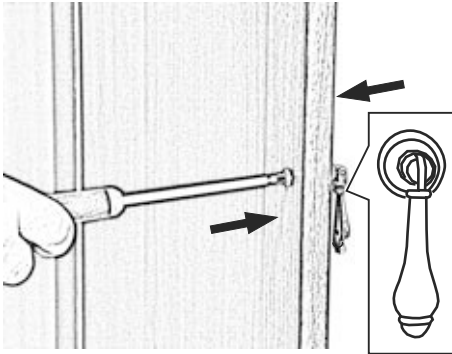
Для демонтажа петли:

- надавить на рычаг А защелки;
- вывести консоль петли из зацепления.

## Установка ручек

цвет шкафа крем

цвет шкафа орех



Установить ручки в отверстия дверей, зафиксировать на винты М4х25.

Установить ручки в отверстия дверей, зафиксировать на винты М4х25. Медальоны закрепить гвоздями 2х16.

## Порядок регулировки дверей

1. Для перемещения двери вправо или влево:

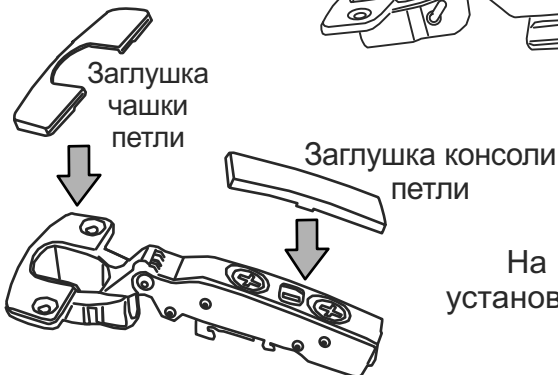
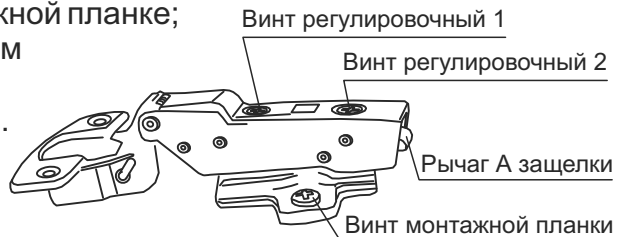
- для перемещения двери от вертикальной стенки завернуть регулировочный винт 1;
- для перемещения двери к вертикальной стенке вывернуть регулировочный винт 1;

2. Для перемещения двери к корпусу и от корпуса

- завернуть или отвернуть регулировочный винт 2;

3. Для перемещения двери вверх-вниз:

- ослабить винты на монтажной планке;
- продвинуть дверь в нужном направлении;
- затянуть винты на планке.



На консоль и чашку петель установить заглушки.

## Эксплуатация и уход за товаром

**Благодарим Вас за покупку и искренне надеемся, что она долгое время будет доставлять Вам только удовольствие. Однако, во избежание проблем, способных омрачить радость покупки, убедительно просим Вас ознакомиться настоящую Информацию для потребителей и следовать её рекомендациям:** Не рекомендуется производить самостоятельно доставку, сборку, ремонт или «усовершенствование» мебельных изделий, так как недостатки мебельных изделий, ставшие следствием таких действий, не подлежат устранению в порядке гарантии. При получении товара не пренебрегайте проверкой приобретенной мебели на предмет ее комплектности и внешних качественных признаков.

Проверку рекомендуется осуществлять путем их осмотра с расстояния не менее 0.5м. Помните, что принятие мебели без указания на недостатки мебельных изделий, которые могли быть установлены при обычном способе приемки (явные недостатки), лишают права покупателя в дальнейшем на них ссылаться. Не является недостатком (дефектом) товара наличие в его элементах особенностей, обусловленных стилистической идеей производителя исходных материалов или природным происхождением исходных материалов, в частности: несущественных отличий фактуры и (или) оттенков массива дерева, натурального шпона, натурального камня и т.п.

На деревянных и (или) шпонированных элементах мебели допускаются пороки древесины на лицевых поверхностях по ГОСТ 16371: сучки светлые и темные и прочие до 15 мм; свилеватость, глазки, кармашки длиной не более 20 мм, шириной 1.5 мм, глубиной 3 мм. Морщины на облицовочном материале мягких элементов, возникающие после снятия нагрузок и исчезающие после разглаживания (рукой), также не являются дефектом. Срок, в течение которого мебель сохраняет красоту и исправность, значительно зависит от условий ее эксплуатации. Изделие должно эксплуатироваться согласно назначению конструкции. Придерживаясь некоторых простых правил, вы сможете поддержать всегда в наилучшем состоянии все элементы вашей мебели.

**Климатические характеристики и условия окружающей среды.** Очень важно понять, насколько климатические характеристики и условия окружающей среды могут повлиять на внешний вид и качественные характеристики мебели. Так как мебельные изделия чувствительны к свету, влажности, сухости, теплу и холоду, рекомендуется избегать продолжительности воздействия одного или нескольких этих условий, так как это вызывает ускоренное старение лакокрасочного покрытия, коробление и деформацию деревянных элементов мебели, старение материала обивки.

**Свет.** Не допускайте прямого воздействия солнечных лучей на мебельные изделия. Продолжительное прямое действие света на некоторые участки может вызвать понижение их хроматических характеристик по сравнению с другими участками, которые меньше подвергались излучению. В случае замены и/или добавления компонентов в различные моменты времени может возникнуть цветовое различие элементов, составляющих мебель. Данное различие, которое станет менее заметным с течением времени, является совершенно естественным и поэтому не может считаться признаком низкого качества мебельного изделия.

**Температура.** Высокое значение тепла и холода, а также внезапные перепады температуры могут серьезно повредить мебельное изделие или его части. Мебельные изделия не должны быть расположены ближе 1 м от источников тепла. Рекомендуемая температура воздуха при хранении и (или) эксплуатации +10°С...+25°С. Не допускайте попадания на мебельные изделия горячих предметов (утюги, посуда с кипятком и т.п.) или продолжительного воздействия вызывающих нагревание излучений (свет мощных ламп, незранированные микроволновые излучатели и т.п.). Не устанавливайте мебель ближе, чем на 0,5 м от радиаторов отопления.

**Влажность.** Рекомендуемая относительная влажность местонахождения мебельного изделия 60%-70%. Не следует поддерживать в течение продолжительного времени условия крайней влажности или сухости в помещении, а тем более - их периодической смены. С течением времени такие условия могут повлиять на целостность мебельных изделий или их элементов. Тем не менее, если вы создали такие условия, то рекомендуется часто проветривать помещения и, по мере возможности, пользоваться осушителями или увлажнителями воздуха для нормализации влажности. Всегда содержите мебель в полной сухости.

Поверхности деталей мебели следует протирать сухой мягкой тканью (фланель, сукно, плюш, миткаль). Рекомендуется очистить любую часть мебели как можно скорее после того, как она испачкалась. Если вы оставляете загрязнение на некоторое время, то заметно повышается опасность образования разводов, пятен и повреждения мебельных изделий и их частей. В случае стойких загрязнений рекомендуется использовать специальные очистители, которые в настоящее время представлены в достаточно широком ассортименте и, помимо надлежащих очищающих качеств, обладают полирующими, защитными, консервирующими, ароматизирующими и иными полезными свойствами. В этом случае необходимо следовать инструкциям производителей очистителей о порядке и области (для каких поверхностей и материалов предназначены) их применения.

По завершении любой чистки необходимо высушить (насухо протереть) все части, которые подверглись чистке. Особое внимание следует обратить на внутренние и мало вентилируемые части, на оконечности и на точки соединения. Помните, что нельзя использовать для чистки ткани, губки или перчатки, пропитанные продуктами, которые не должны вступать в контакт с очищаемыми материалами.

**Агрессивные среды и абразивные материалы.** Следует помнить, что все поверхности со временем могут менять внешний вид не только в зависимости от климатических характеристик и условий окружающей среды, но и от того, как за ними ухаживал владелец. При уходе за декоративными и рабочими покрытиями должны применяться средства, соответствующие характеру материала покрытия.

Выбирая средства по уходу необходимо ознакомиться с аннотацией и убедиться, что оно не содержит агрессивных и абразивных веществ. Ни в коем случае не допускайте воздействия на мебельные изделия агрессивных жидкостей (кислот, щелочей, масел, растворителей и т.п.), содержащих такие жидкости продуктов или их паров. Подобные вещества и соединения являются химически активными - реакция с ними повлечет негативные последствия для вашего имущества и даже здоровья. Всегда пробуйте средство сначала на небольшом участке, чтобы удостовериться в совместимости с обрабатываемой поверхностью. Также стоит помнить, что некоторые специфические моющие (чистящие) составы могут содержать высокую концентрацию агрессивных химических веществ и (или) абразивные составы.

Применение подобных моющих средств недопустимо! Категорически недопустимо применение твердых приспособлений (скребки, губки с рабочим покрытием из пластикового или металлического волокнообразного материала) при уходе. Не проводите по поверхности мебели и не ударяйте их острыми (режущими) или тяжелыми твердыми предметами. Необходимо беречь поверхности мебели от механических повреждений. Так как их ремонт в домашних условиях зачастую невозможен.

**Проветривание.** Как и всё новое, новая мебель имеет остаточный запах материалов, который не является дефектом и не опасен для здорового организма, что подтверждается Протоколами лабораторных испытаний ФБУЗ «Центра гигиены и эпидемиологии». Регулярное проветривание помещений устраняет наличие остаточного запаха через некоторое время после начала эксплуатации.

**Стеклопленочные поверхности.** Прежде всего, следует помнить, что стеклопленочные поверхности являются хрупкими и поэтому могут разбиться в случае удара. Не проводите по поверхностям и не ударяйте их тяжелыми твердыми предметами. Для чистки используйте специальные средства для стекол, избегая попадания вещества на лакированные поверхности. Не следует использовать средства, обладающие абразивными свойствами, а также губки с покрытиями из металлического волокнообразного или стружечного материала при чистке.

**Особенности эксплуатации мебели для сидения и лежания.** Во избежание поломок при эксплуатации, рекомендуется головную спинку кровати прислонять к стене или иной плоской вертикальной опоре. Во избежание несчастных случаев и повреждений купленной вами мебели не разрешается вставать ногами на изделия, прыгать на кровати. Использовать головную спинку в качестве опоры при сидении/лежании. Для удаления загрязнений пользуйтесь услугами специальных химчисток. Помните: нет ни одного вида обивочной ткани (съёмного покрытия), которое можно было стирать. Следовательно, в этой мебели использование воды для устранения загрязнений должно быть ограничено. Для удаления пыли и поддержания в надлежащем состоянии ткань можно обрабатывать пылесосом. Пыль может быть также успешно удалена при помощи ткани, губки или мягкой щетки.

**Особенности эксплуатации корпусной мебели.** Все тяжести следует размещать внутри шкафов таким образом, чтобы добиться равномерного распределения нагрузки по всей имеющейся площади и обеспечить необходимое равновесие скользящих частей. Вещи на полках рекомендуется размещать по принципу: наиболее тяжелые - ближе к краям (опорам), более легкие - ближе к центру. Высокие элементы (колонны, многоярусные шкафы и т.д.) рекомендуются больше нагружать в нижних секциях для обеспечения лучшей устойчивости этих элементов. При эксплуатации корпусной мебели не допускается статическая вертикальная нагрузка (в особенности с приложением усилия к одной точке): на дно ящиков (полу ящиков) - более 5 кг, на полки (шкафов, стеллажей) - более 10 кг. Нормальное усилие открытия дверей - до 3 кг; усилие выдвигания ящиков (полу ящиков) - до 5кг.

**Полезная профилактика:** После определенного периода эксплуатации может случиться, что некоторые механические части (петли, замки и т.п.) утрачивают оптимальную регулировку и смазку, выполненные во время сборки мебельного изделия. Подобные явления могут выражаться в скрипе, затруднении открывания дверей или выдвигания ящиков, механизмов раскладывания диванов и т.п. Поэтому при эксплуатации бытовой мебели не следует прилагать чрезмерные усилия для открывания дверей, выдвигания ящиков и других подвижных частей. Их надлежащая работа обеспечивается путем своевременной регулировки петель либо смазки направляющих реек парафином или аналогичным по своим качествам средством. При ослаблении узлов резьбовых соединений необходимо их периодически подтягивать. Несоблюдение вышеизложенных условий и рекомендаций, повлекшее возникновение недостатков мебельного изделия, является основанием утраты права на гарантийное обслуживание.

#### **ГАРАНТИИ ИЗГОТОВИТЕЛЯ**

Предприятие-изготовитель гарантирует соответствие мебели требованиям ГОСТ 16371-2014 при соблюдении условий транспортирования, хранения, сборки и эксплуатации в течение 24 месяцев. Срок службы изделия - 10 лет. С претензиями по комплектации и качеству деталей и фурнитуры обращаться в отдел технического контроля предприятия-изготовителя **e-mail: 2010otkmmf@mail.ru** т. **+7 (3513) 524048** или в магазин, где приобреталась мебель. Для быстрого рассмотрения претензии желательно при себе иметь ярлыки (этикетки с номером пакета, номером партии, личной карточкой комплектовщика-упаковщика) с пакета, в котором обнаружен дефект или некомплект деталей (фурнитуры) и № набора. Изготовитель снимает с себя ответственность по ремонту и обслуживанию изделия в течении установленного срока службы при эксплуатации изделия не по назначению.

Замена деталей и узлов с механическими повреждениями (бой, сколы, царапины), возникшими в процессе сборки или транспортировки самовывозом, производится за дополнительную оплату.

Дополнительную информацию о торговых представителях узнавайте у представителей ЗАО «Миассмебель» или на сайте **www.miassmobili.com**